



## Инструкция по монтажу и эксплуатации

Электронный контроллер систем обогрева пола со входом установки экономичного режима SOLELEC BASIC



Крышка 2 части,  
50-50 мм

Крышка 1 часть

### Предупреждение-1

Устройство может быть открыто и установлено только в соответствии со схемой, расположенной на приборе или в данной инструкции, и только квалифицированным персоналом. Существующие правила по электробезопасности должны быть соблюдены.

Для того, чтобы соответствовать по безопасности классу 2, должны быть выполнены необходимые операции по монтажу.

Электронный контроллер разработан для независимого монтажа и для управления температурой в сухих закрытых помещениях при нормальных условиях.

Прибор защищен от радиопомех в соответствии с VDE 0875 и EN55014 и работает по принципу 1С (EN 60730)

## 1. Применения

Электронный контроллер температуры пола предназначен для управления системами:

- прямого нагрева пола
- регулирования с сигналом по температуре пола

### Свойства

- Ночной экономный режим, вход для подключения внешнего таймера
- Лампы индикации для «режим контроллера – обогрев включен» и для экономного режима
- Выключатель питания
- Монтаж в стандартную 60 мм коробку «подразетник»

## 2. Описание свойств

### 2.1 Свойства

Температура пола устанавливается ручкой управления на корпусе прибора и измеряется выносным датчиком.

Шкала  $*...5$  соответствует диапазону 10...50 °С.

Отключение от напряжения контроллера и системы обогрева с помощью выключателя.

Вход переключения внешнего таймера для задания экономичного режима "ТА" находится под потенциалом нейтрали "N".

### Индикаторы

Красный: «режим контроллера – обогрев включен»

Зеленый: задан экономный режим

## 3. Электрические соединения

**Предупреждение: перед производством работ обесточьте сеть**

Выполните следующие действия:

- Отсоедините ручку задания температуры
- Выкрутите фиксирующий винт
- Удалите верхнюю крышку прибора
- Выполните соединения в соответствии со схемой на крышке прибора или ПО инструкции

### Датчик температуры F 193720

Необходимо располагать датчик таким образом, чтобы он правильно измерял температуру. Датчик должен быть положен в защитную трубку. Это также упрощает процедуру замены датчика, если она потребуется. Не устанавливайте датчик вблизи от силовых проводов, либо используйте изолированный электрический кабель для соединения головки датчика с прибором. Можно увеличить длину кабеля датчика до 50 м при помощи кабеля, рассчитанного на напряжение сети.

**Предупреждение: датчик находится под напряжением сети (220В).**

## 4. Технические данные

Артикул № 210869-100 (терморегулятор Solelec Basic с датчиком температуры);  
227075-100 (только комплект подключения: защитная трубка с металлическим наконечником и фиксирующим уголком для датчика температуры, гофротрубка для подводящего провода и подрозетник)

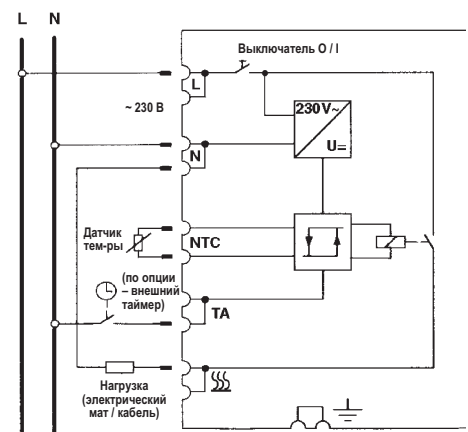
Уровень изменения температуры	$*...5$ (=10...50 °С)
Индикаторы	
Красный:	«режим контроллера – обогрев включен»
Зеленый:	задан экономный режим
Выключатель	одно-полюсный
Напряжение сети	230В пер. (195...253В) 50 Гц
Выход	реле
Переключаемый ток	10 мА ... 10 А $\cos \varphi = 1$ 10 мА ... 4 А $\cos \varphi = 0,6$
Температурный дифференциал переключения около	1 °С.
Датчик температуры	тип F 193720 (длина кабеля 4 м, может быть увеличена до 50 м)

Разница между экономным и рабочим режимом около	4К.
Ограничение диапазона	на регулирующей ручке
Степень защиты корпуса	IP30
Класс безопасности	2 (см. предупреждение-1)
Расчетное импульсное напряжение	2,5 кВ
Температура теста на сжатие шаром	75 °С.
Напряжение и ток для измерения излучаемых помех	230В, 10А.
Температура окружающей среды	0...40 °С.
Температура хранения	-25...70 °С.
Вес	90 гр.

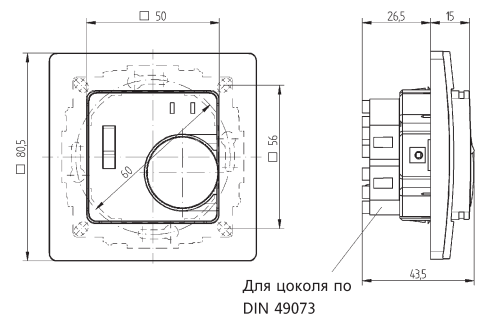
### Характеристика выносного датчика

10 °С	68,9 кОм	30 °С	26,2 кОм
20 °С	41,9 кОм	40 °С	16,8 кОм
25 °С	33 кОм	50 °С	11 кОм

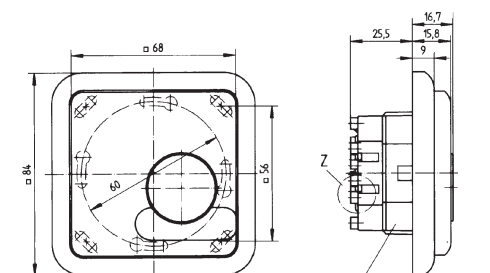
## 5. Схема соединений



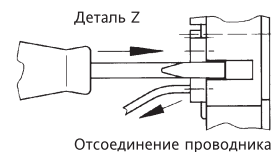
## 6. Размеры



Для цоколя по  
DIN 49073



Для цоколя по  
DIN 49073



Отсоединение проводника

